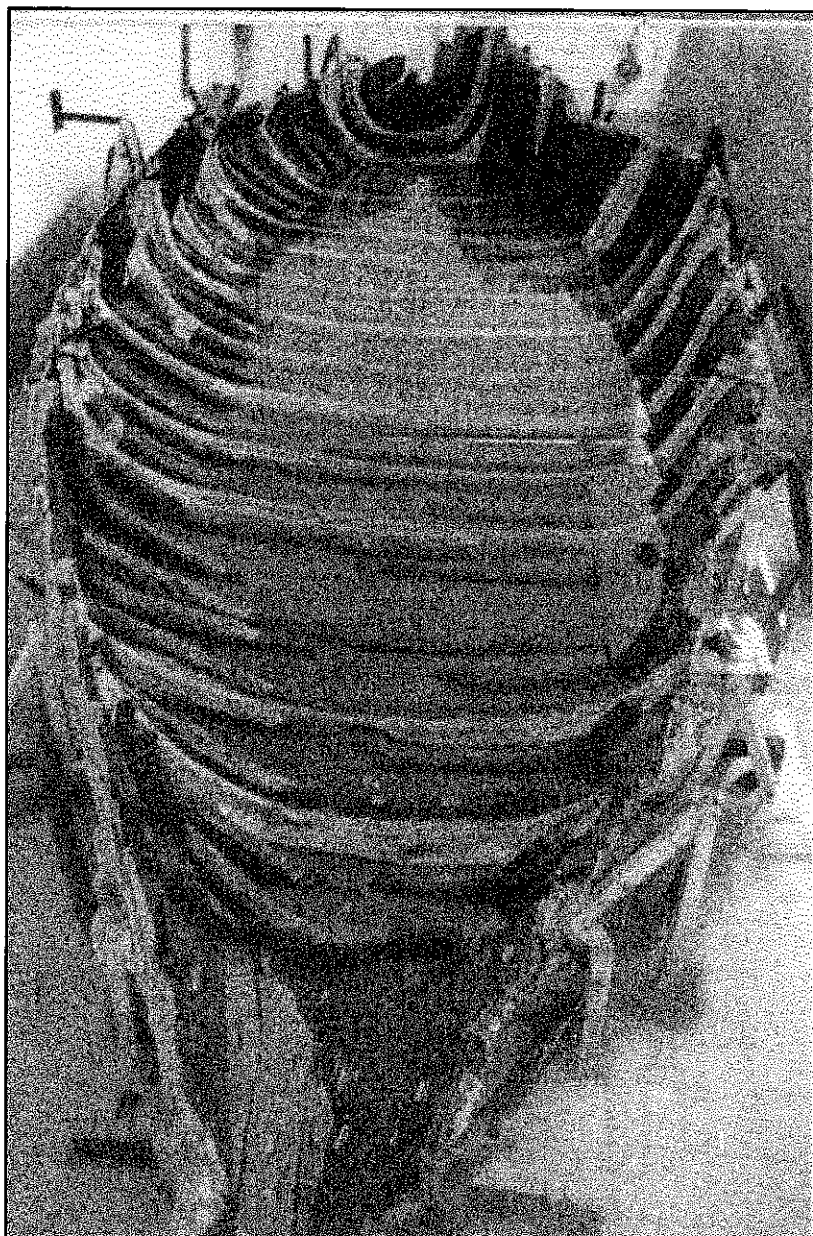


Båten från Jesu tid

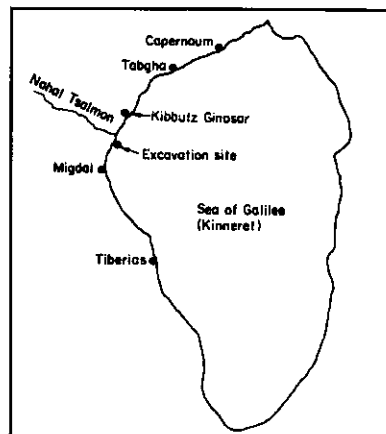
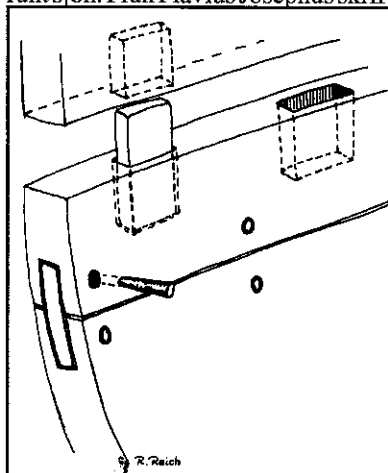
Av Göran Kalderén,
med bilder från museet i Ginosar



Vattenståndet var exceptionellt lågt 1986. Två bröder, båda marinarkeologer, från kibbutzen Ginosar vid stranden av Genesarets sjö i Israel var ute och gick på den nu avsevärt större stranden. Något stack upp ur den tidigare sjöbotten. Moshe och Yuval Lufan hade upptäckt en båt som det visade sig var 2000 år gammal.

Båten som troligtvis har sitt ursprung från perioden mellan 100 f Kr - 100 e Kr användes troligen för fiske och transporter och kanske också som färja för befolkningen. Man vet idag en hel del om de små judiska städerna runt Genesarets sjö. Dessa

blomstrade och mycket finns återgivet om Jesu vandringar, aktiviteter och samöre med fiskarna som bodde runt sjön. Från Flavius Josephus skrif-



ter känner vi till den bittra striden år 67 e Kr mellan judarna i Migdal och kejsar Titus soldater. Striden slutade med ett förödande nederlag för judarna, deras båtar sänktes i sjön och befolkningen förintades.

Båten är kravellbyggd och hopfogad vid spanten med dymlingar av trä från insidan. Intressant är också metoden för att foga borden till varandra med styrklackar. Byggnadssättet är bekant från Mortice- och Tenonstilen. Skrovet är ca 8,20 meter långt och ca 2,35 meter brett.

Under utgrävningens förlopp gjordes ansträngningar för att söka efter lösfynd i närheten av båten med magert resultat. För att transportera båten från fyndplatsen till museet grävdes ett dike runt båten. Därefter sprutades hela båten med skumplast som när den stelnat utgjorde både ett flytelement och en stadgande konstruktion för den ömtåliga båten. Så snart alla förberedelser var avslutade vilket sedan början av utgrävningen endast tagit några veckor, fylldes utrymmet runt båten med vatten och båten kunde flyta ut till djupt vatten längs den kanal såm grävts. Lera som grävts ut från och runt båten hade under utgrävningen placerats i behållare som vid en senare tudpunkt undersöktes. Därvid gjordes en hel del fynd, bl a en pilspets och ytterligare båttingar. Detta båttingar härrör emllertid inte från den aktuella båten.

För närvarande ligger skrovet i en bassäng med PEG (polyetylenglykol) och först om några år kan den visas för allmänheten i museet Yigal Allon Centre i Ginosar. Detta museum har temat "Människan i Galileen" och ska återge livet runt Genesaret ur olika synvinklar.